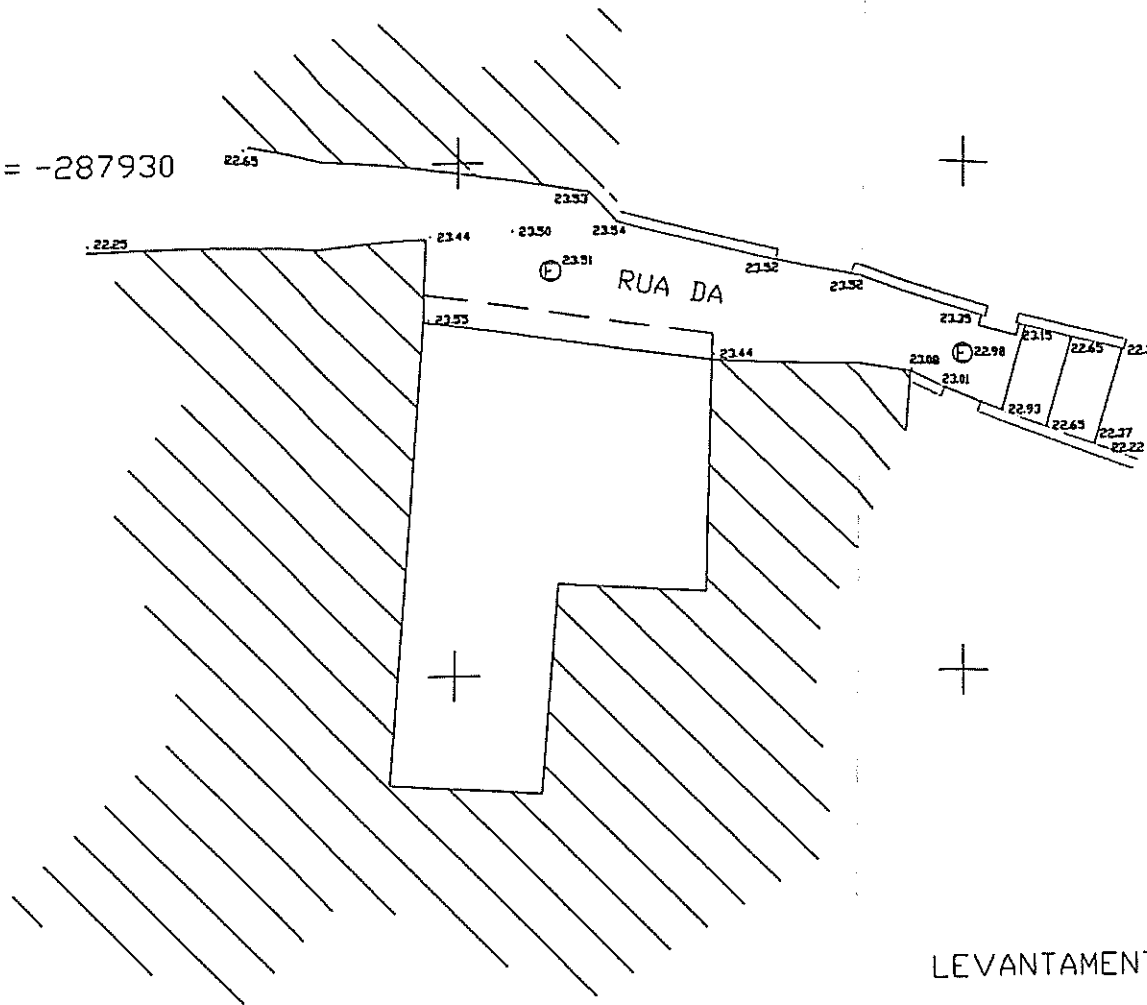


X = -57060  
Y = -287930

X = -57030  
Y = -287930



X = -57060  
Y = -287950

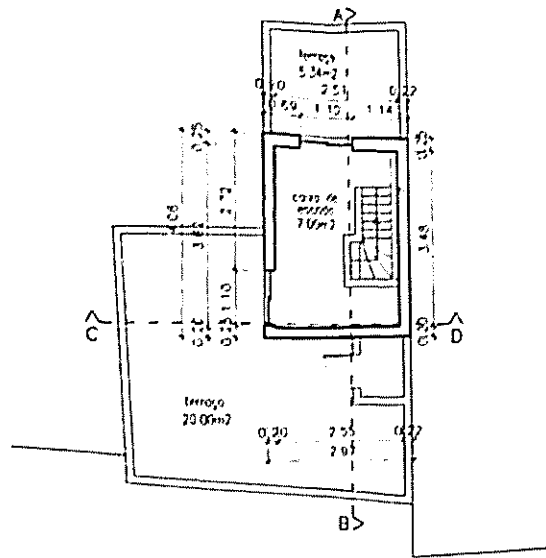
X = -57030  
Y = -287950

LEVANTAMENTO TOPOGRAFICO

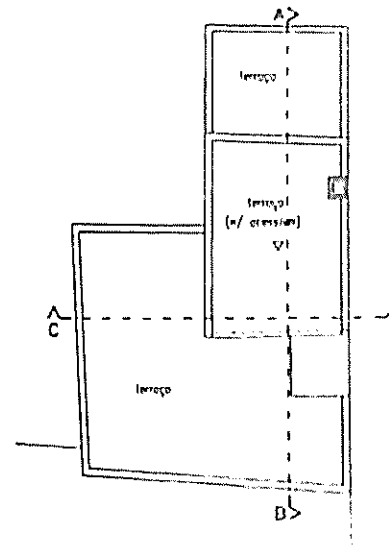
AREA RES CHÃO = 39.1m<sup>2</sup>

Escala: 1/100

Coordenadas ajustadas no elipsoide de Hayford  
sistema de projecção de Gauss, Datum 73

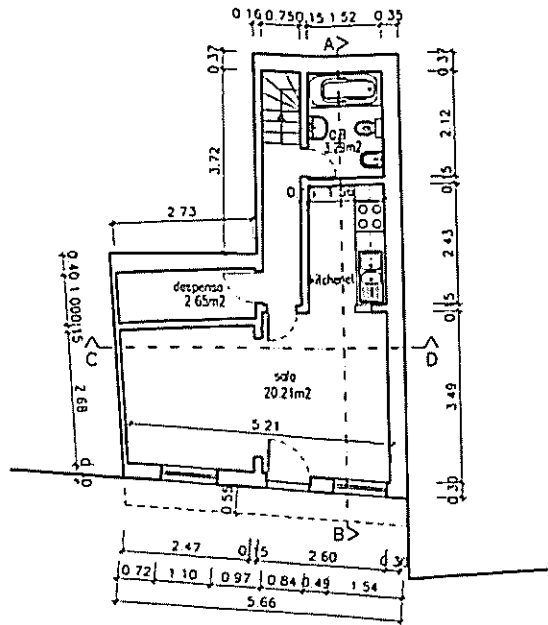


COBERTURA/CAIXA de ESCADA  
(11.81m<sup>2</sup>)

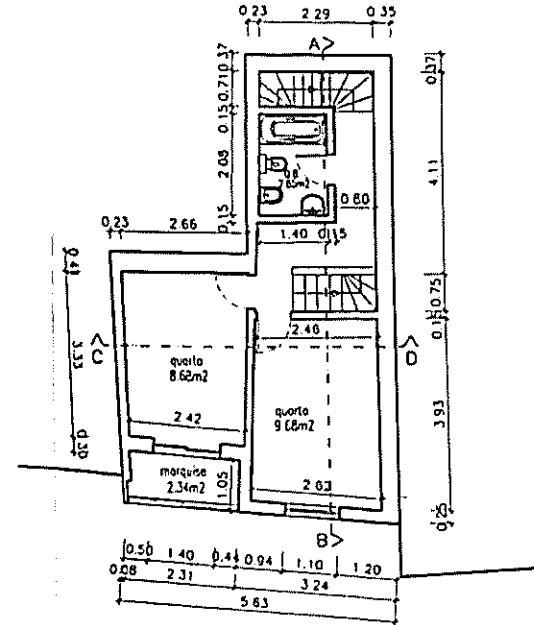


COBERTURA da CAIXA de ESCADA

Burgau, Vila do Bispo  
Caixa da escada e cobertura  
Escala: 1/100



R/CHÃO  
(31.10m<sup>2</sup>)



1.º ANDAR  
(42.21m<sup>2</sup>)

Burgau, Vila do Bispo  
R/Chão e 1.º Andar  
Escala: 1/100